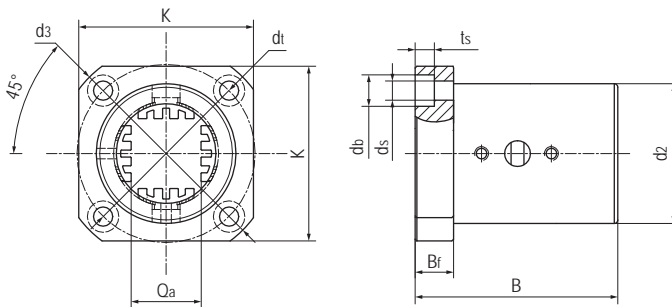


### LIN-12QRT 方法兰塑料直线轴承 Plastic linear bearings with square flange



- 封闭式方法兰设计
  - 装配LIN-12Q滑动膜
  - 阳极氧化铝合金适配器
  - 承受扭矩高达 5 Nm
  - 免维护、低噪音
  - 适用于污垢或灰尘环境
  - 使用温度 -50℃/+90℃
- Closed design with square flange
  - Assembled LIN-12Q liners
  - Anodized aluminum adapter
  - Torque absorption up to 5 Nm
  - Maintenance-free and low noise
  - Resistance to dirt and dust
  - Operation temperature -50℃/+90℃

### 标准规格 Standard specifications



产品编码 Part No.:

LIN-12QRT-20

- 内孔尺寸 Inner dimension
- 方法兰保持器 Angular flange aluminum adapter
- LIN-12Q 标准滑动膜 Standard liners LIN-12Q

产品编码 Part No.	K [mm]	d <sub>2</sub> [mm]	B <sub>f</sub> [mm]	O <sub>a</sub> [mm]	d <sub>3</sub> [mm]	d <sub>1</sub> [mm]	B [mm]	d <sub>s</sub> [mm]	d <sub>0</sub> [mm]	t <sub>s</sub> [mm]
LIN-12QRT-20	50	40	11	20	62	51	58	5.5	9	5.5

产品编码 Part No.	内孔尺寸 Inner dimension [mm]	F max. [N] 最大动载荷 Dynamic Load P=5MPa	F max. [N] 最大静载荷 Static Load P=35MPa	最大扭矩 Max. torque [Nm]	重量 Weight [g]
LIN-12QRT-20	20	1600	11500	5	131